

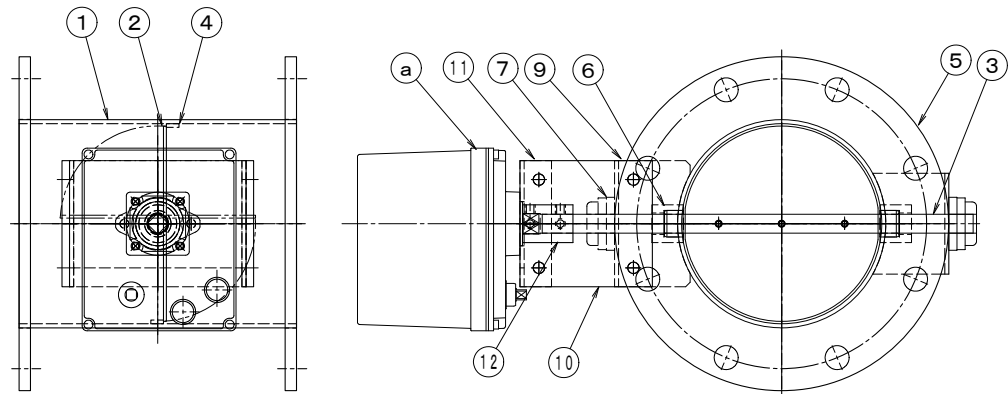
## 製品仕様書

<b>形 式</b> EHDHMF-φ100~φ150 S	<b>モータ・ダンパー 耐熱 常温</b> ダンパー・モーター式 [軸受付] ダクトサイズ	<b>材 質</b> SS
----------------------------------	--	------------------

### ダンパー部仕様

No	部品名称	材質	仕 様	No	部品名称	材質	仕 様
1	本体(ケーシング)	SPCC	3. 2t	11	駆動部取付板	SS400	3. 2t
2	羽根	SPCC	2. 3t	12	アダプター	SS41	φ15
3	軸	SS41	φ15	13			
4	羽根当て	SS41	FB9 x 3. 2	14			
5	フランジ	SPHC	9. 0t	15			
6	シャフトブッシュ	SS41	B-20215BB	16			
7	軸受	SS400	F-20215BB	17			
8				18			
9	基板取付台	SECC	3. 2t	19			
10	接続板	SS400	6t	20			

### 外径図



### 駆動部仕様

No	部品名称	形式・仕様	備 考
a	ダンパー・モーター	AE2-360 [ON-OFF] AC-100/200V DC-24V AEX-360 [比例制御] AC-100/200V DC-24V オプション	
b	接続ケーブル		
電源電圧 : DC-24V/AC-100/200V 定格負荷 : 60VA (13VA) トルク : 36Nm 開度スパン : 45~90° 開閉時間 : 6/7.2秒 (30/36秒) 入力信号 : ON-OFF/比例4~20mA(1~5V) 開度信号 :		分解能 : 0.2% 使用温度 : -10°C~50°C 電氣的寿命 : 10万回 機械的寿命 : 10万回	

#### ●注意

1. 相フランジは付属しません。
2. 静圧 : 4.0 KPa以下
3. 塗装 : 一般錆止め塗装+シルバー塗装
4. 耐熱温度 : -10~60°C